



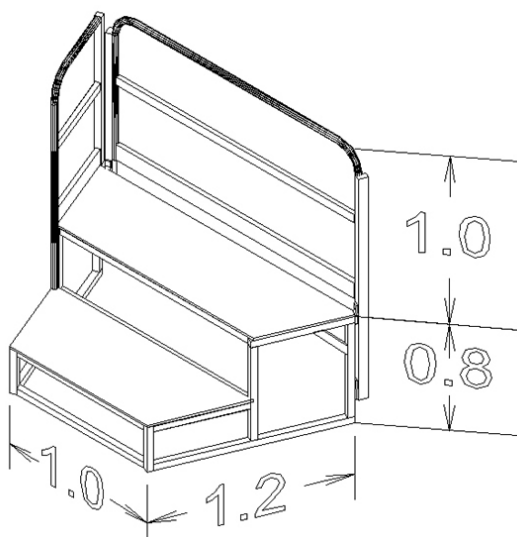
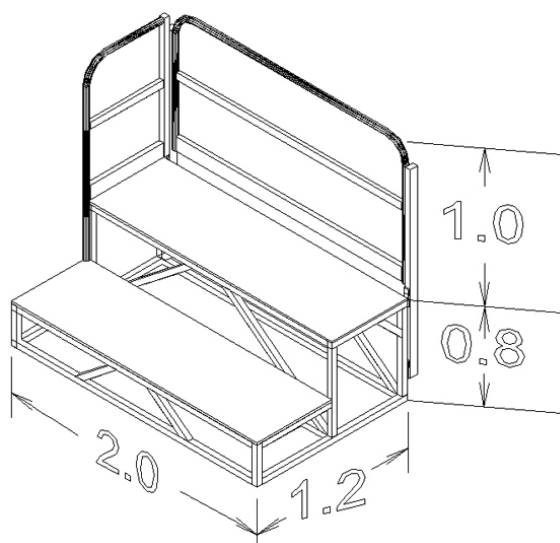
Certificato TUV
0948-CPR-0215

C. TRASF.
1944/12

ISO 3834

ISO 9001

MODELLI DISPONIBILI



TRIBUNA RAPIDA piani 60/70/80 cm

NUMERO DI FILE	2
PEDATA	60/70 opp. 80cm
ALZATA	40cm
POSTI SEDERE	8 posti a modulo
PROFONDITA' CON PEDATA 60 cm	1.2m
PROFONDITA' CON PEDATA 70cm	1.4m
PROFONDITA' CON PEDATA 80cm	1.6m
LUNGHEZZA MODULO	2.0m
ALTEZZA SUL RETRO	0.8m
ALTEZZA PARAPETTI	1.0m

TRIBUNA RAPIDA "angolo" piani 60/70/80 cm

NUMERO DI FILE	2
PEDATA	60/70 opp. 80cm
ALZATA	40cm
POSTI SEDERE	5 posti a modulo
PROFONDITA' CON PEDATA 60 cm	1.2m
PROFONDITA' CON PEDATA 70cm	1.4m
PROFONDITA' CON PEDATA 80cm	1.6m
LUNGHEZZA MODULO	2.0m
ALTEZZA SUL RETRO	0.8m
ALTEZZA PARAPETTI	1.0m

PRESTAZIONI STRUTTURALI

Carico dovuto alla folla	4.0 KN/mq (400 kg/mq)
Spinta corrimano parapetto	Non è prevista spinta sul parapetto.

ASSICURAZIONE QUALITA'

UNI EN ISO 9001	Certificato 50 100 3587 rev 6 presso TUV
-----------------	--



Certificato TUV
0948-CPR-0215



C. TRASF.
1944/12



ISO 3834



ISO 9001

RIFERIMENTI NORMATIVI

Legge n° 64 del 02-02-1974 provvedimenti per le costruzioni con particolari prescrizioni per le zone sismiche
UNI EN 1999-1-1. Eurocodice 9 "progettazione delle strutture in alluminio".
D.M 14-01-2008, "Norme tecniche per le costruzioni".
Circolare 2 febbraio 2009; "Istruzioni per l' applicazione delle Norme tecniche".

CARATTERISTICHE STRUTTURA

STRUTTURA	Struttura in tubolari di alluminio EN AW-6060
PEDATA	Pari a 60cm, oppure 70 e 80 cm.
ALZATA	Pari a 40cm
REGOLAZIONE BASE	Fino a 10cm.
MODULI	Lunghezza pari a 2.0m
PIANI DI CALPESTIO	I piani di calpestio sono realizzati in carply dello spessore di 18mm (legno multistato ignifugo antisdrucchiolo ed ignifugo classe1).
SPOSTAMENTI	La tribuna è dotata di ruotine poste sul retro per agevolare lo spostamento. Le ruotine sono dotate di dispositivo di "blocco"
PIANI DI SEDUTA	Il piano di calpestio può essere utilizzato come piano di seduta. In alternativa sono disponibili sedili in polipropilene stampato ad iniezione saldamente ancorati ai ripiani della tribuna. Di aspetto lucido e brillante vengono prodotti in varie colorazioni. Superficie liscia, materiale trattato per la resistenza alla luce con anti UV, e hanno classe di resistenza al fuoco 1.
PARAPETTO	la tribuna è dotata di parapetto su tutti i lati, con altezza del corrimano a 1,0m rispetto al piano di calpestio. Il parapetto non ha funzione portante.

ACCESSORI

TAMPONATURE	La tribuna può essere tamponata su tutti i lati, compreso battitacco, in carply dello spessore di 12mm
GRADINI SMISTAMENTO	Gradini rivestiti in carply dello spessore di 12mm, di dimensione in pianta 1.2x0.30m, alzata 0.20cm.