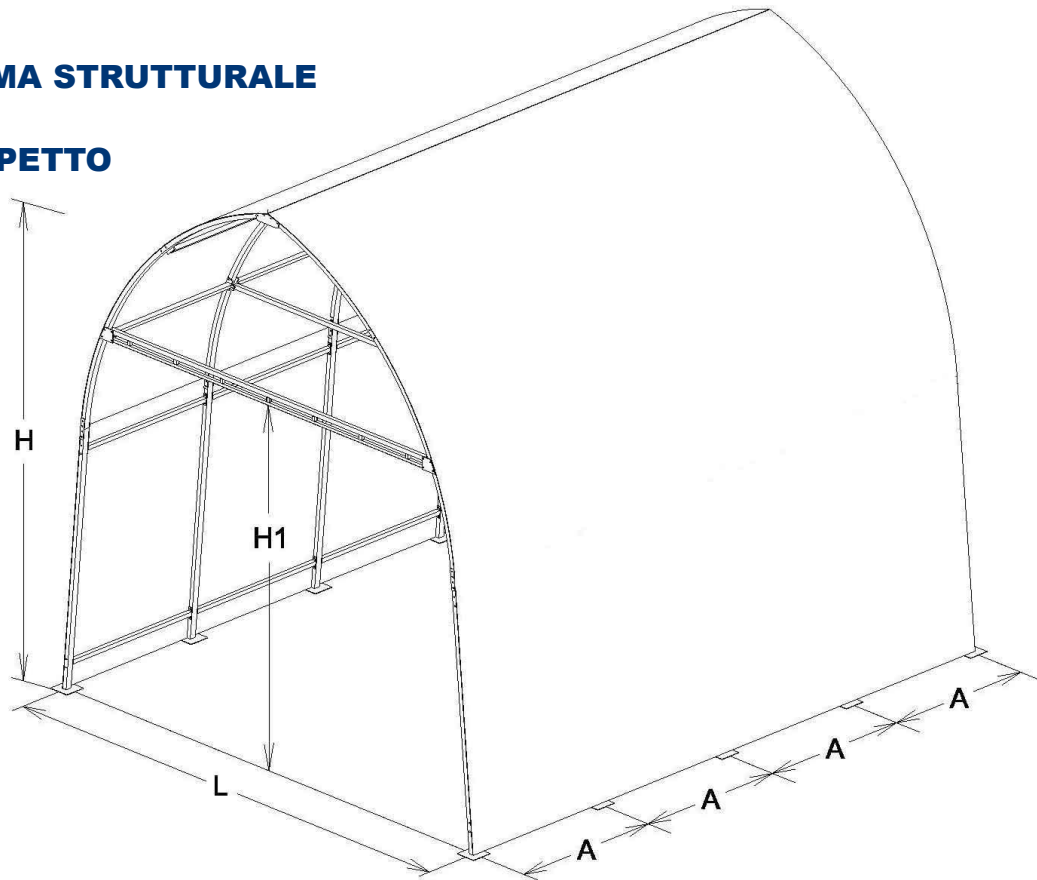


## SCHEMA STRUTTURALE



## PROSPETTO



## MISURE PRINCIPALI

L	A	H	H1
5 m	1,5 m	5,2 m	3,7 m

## PRESTAZIONI STRUTTURALI

Carico del vento	0.3 KN/mq (30 kg/mq)
Carico coperto	0.2 KN/mq (20 kg/mq) non porta carichi di neve

## MONTAGGIO

Numero di persone	4 persone
Durata montaggio	3 ore

**CARATTERISTICHE STRUTTURA**

stabilità	Ogni pilastro deve essere collegato a nastro dotato di cricchetto tensionatore aventi carico di rottura pari a 30KN, da collegare a zavorra, o picchetto infisso nel terreno.	Non sono necessarie strutture fondazione.
struttura	Tubolari e tubi acciaio S235 zincato a caldo	
tamponamenti	Telo PVC plastificato ed ignifugo classe 2 grammatura 650gr/mq	A richiesta sono possibili grammature diverse
modularità	La struttura è modulare in tutte le direzioni	L' ampliamento può essere effettuato a distanza di tempo
Costruzione e progettazione	Tutti i prodotti ILMA sono progettati e realizzati nel proprio stabilimento ad Argenta	Made in Italy

**ACCESSORI**

pavimento	Vedi sezione pavimenti	Pavirapid, pavimento rapido
pareti laterali	Telo plastificato ed ignifugo classe 2 grammatura 650gr/mq	
finestre	Telo trasparente ricavato nel telo delle pareti laterali	
porte	In alluminio anodizzato, dotate di maniglione antipanico	
contrappesi	In c.l.s oppure contenitori ad acqua	
illuminazione	Luci al neon, collegati al relativo quadro elettrico	L' impianto di illuminazione comprende luci di emergenza, ed interruttore magnetotermico-differenziale. Grado di protezione dell' impianto IP55
Riscaldamento/ condizionamento	Generatore di aria calda/condizionatore	
Fuori standard	E' possibile avere dimensioni differenti	Nel caso fossero presenti esigenze particolari: fuori standard,, l' ufficio tecnico è sempre a disposizione