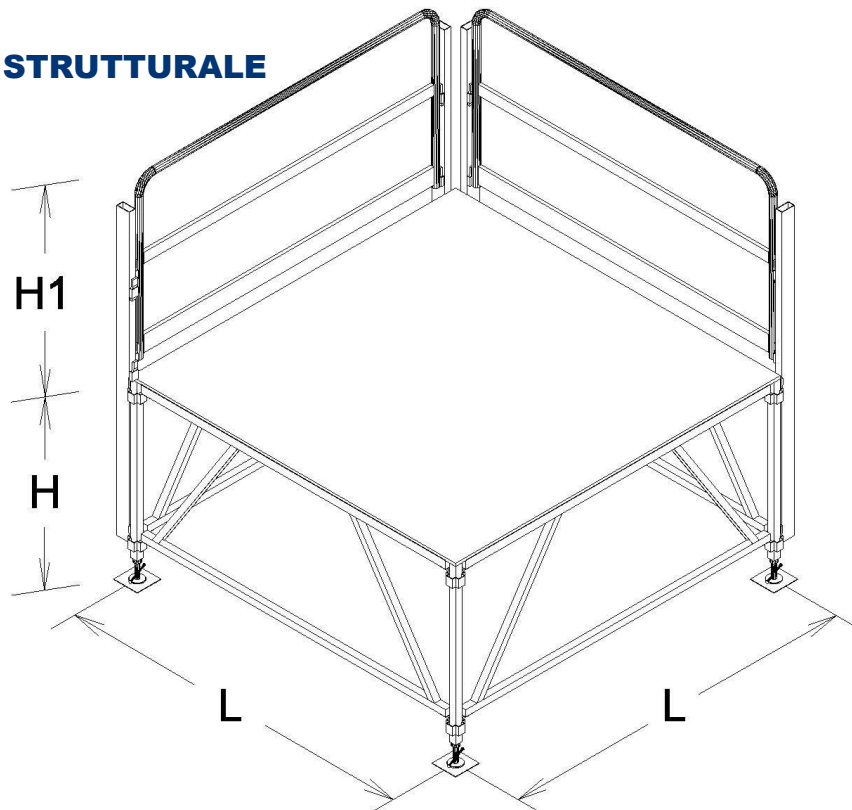


SCHEMA STRUTTURALE



MISURE PRINCIPALI

moduli	LxL =2x2 m
parapetto	H1=1.0m
altezza	H da 80cm fino 1.2m

PRESTAZIONI STRUTTURALI

Carico dovuto alla folla	6.0 KN/mq (600 kg/mq) PALCO ACCIAIO 5.0 KN/mq (500 kg/mq) PALCO ALLUMINIO
Spinta corrimano parapetto	1.0 KN/m (100 kg/m) PALCO ACCIAIO 0.5 KN/m (50 kg/m) PALCO ALLUMINIO
Carico agente sulla scala	4.0 KN/mq (400 kg/mq)

MONTAGGIO

Struttura	Si monta/smonta la struttura a partire dal piano di posa, attraverso sistemi rapidi ad incastro, senza utilizzo di bullonature.
Numero di persone	4 persone
Durata montaggio	6 ore (VERS. ACCIAIO) 4 ore (VERS. ALLUMINIO)

CARATTERISTICHE STRUTTURA

regolazione	Ogni piantone è dotato di di regolazione fino 20cm, per cui è possibile installare il palco in superfici (terreni) accidentati e che presentano irregolarità. E' presente la versione palco belvedere regolabile, con regolazione da 1.0m a 1.6m. Chiedi al nostro ufficio tecnico	Sono possibili altezze di palco superiori a quelle standard di 80cm fino 1.2m. E' possibile l'installazione in corrispondenza di gradinate o forti pendenze (fino 10%). E' possibile inoltre prevedere il carico sismico..Lo studio tecnico è a disposizione per studiare ogni eventualità.
struttura	Tubolari e tubi acciaio S235 zincato a caldo	Tubolari e tubi in alluminio EN AW-6060
pavimentazioni	Pannelli in legno multistrato di spessore pari 18 mm, <u>ignifugo classe 1</u>	A richiesta sono possibili pavimentazioni differenti
modularità	La struttura è modulare in tutte le direzioni	L' ampliamento può essere effettuato a distanza di tempo
Costruzione e progettazione	Tutti i prodotti ILMA sono progettati e realizzati nel proprio stabilimento ad Argenta	Made in Italy

ACCESSORI

Grembialina	Telo plastificato ed ignifugo classe 2 grammatura 650gr/mq
Rampa disabili	Vedi scheda tecnica