



Certificato TUV
0948-CPR-0215



C. TRASF.
1944/12

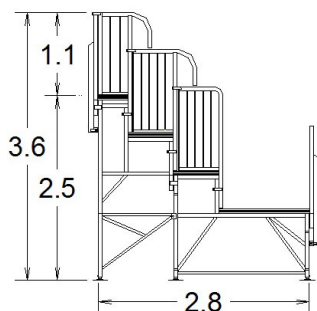


ISO 3834



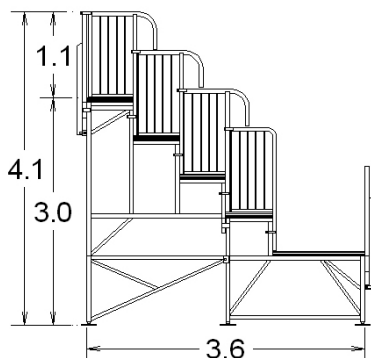
ISO 9001

MODELLI DISPONIBILI



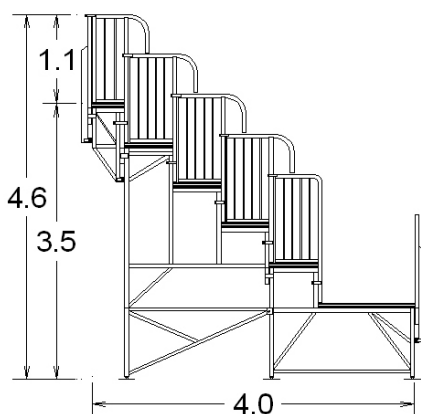
MODELLO TR3 fila larga 60/74cm

NUMERO DI FILE	3
PEDATA	60 oppure 74cm
ALZATA	50cm
POSTI SEDERE	12 posti a modulo
PROFONDITA' CON PEDATA 60 cm	2,8m
PROFONDITA' CON PEDATA 74cm	3,1m
ALTEZZA CORRIDOIO	1.0m
ALTEZZA SUL RETRO	2,5m
ALTEZZA PARAPETTI	1.1m



MODELLO TR4 fila larga 60/74cm

NUMERO DI FILE	4
PEDATA	60 oppure 74cm
ALZATA	50cm
POSTI SEDERE	16 posti a modulo
PROFONDITA' CON PEDATA 60 cm	3.6m
PROFONDITA' CON PEDATA 74cm	4.2m
ALTEZZA CORRIDOIO	1.0m
ALTEZZA SUL RETRO	3.0m
ALTEZZA PARAPETTI	1.1m



MODELLO TR5 fila larga 60/74cm

NUMERO DI FILE	5
PEDATA	60 oppure 74cm
ALZATA	50cm
POSTI SEDERE	20 posti a modulo
PROFONDITA' CON PEDATA 60 cm	4.0 m
PROFONDITA' CON PEDATA 74cm	4.6m
ALTEZZA CORRIDOIO	1.0m
ALTEZZA SUL RETRO	3.5m
ALTEZZA PARAPETTI	1.1m



Certificato TUV
0948-CPR-0215



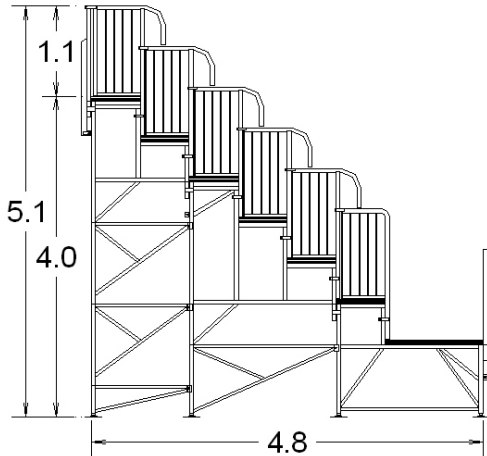
C. TRASF.
1944/12



ISO 3834

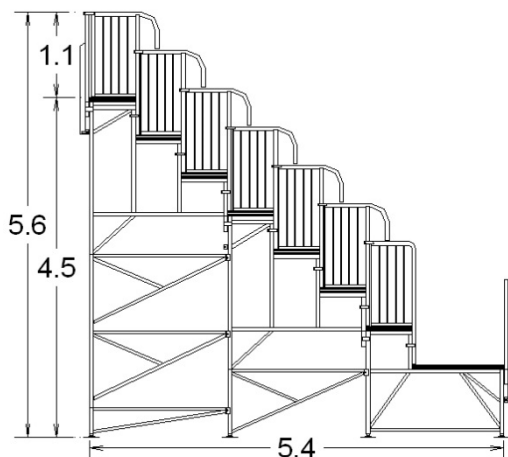


ISO 9001



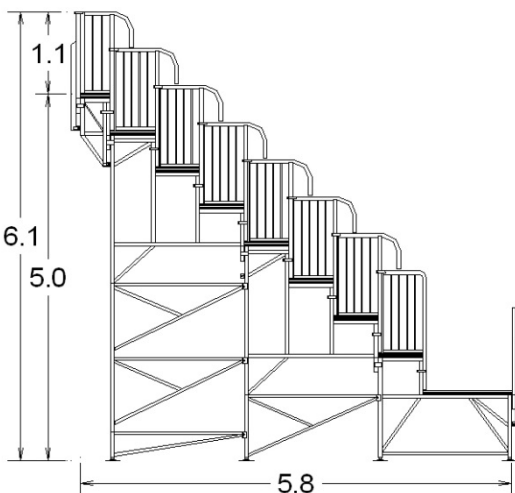
MODELLO TR6 fila larga 60/74cm

NUMERO DI FILE	6
PEDATA	60 oppure 74cm
ALZATA	50cm
POSTI SEDERE	24 posti a modulo
PROFONDITA' CON PEDATA 60 cm	4.8m
PROFONDITA' CON PEDATA 74cm	5.6m
ALTEZZA CORRIDOIO	1.0m
ALTEZZA SUL RETRO	4.0m
ALTEZZA PARAPETTI	1.1m



MODELLO TR7 fila larga 60/74 cm

NUMERO DI FILE	7
PEDATA	60 oppure 74cm
ALZATA	50cm
POSTI SEDERE	28 posti a modulo
PROFONDITA' CON PEDATA 60 cm	5.4 m
PROFONDITA' CON PEDATA 74cm	6.4m
ALTEZZA CORRIDOIO	1.0m
ALTEZZA SUL RETRO	4.5m
ALTEZZA PARAPETTI	1.1m



MODELLO TR8 fila larga 60/74 cm

NUMERO DI FILE	8
PEDATA	60 oppure 74cm
ALZATA	50cm
POSTI SEDERE	32 posti a modulo
PROFONDITA' CON PEDATA 60 cm	5.8m
PROFONDITA' CON PEDATA 74cm	6.8m
ALTEZZA CORRIDOIO	1.0m
ALTEZZA SUL RETRO	5.0m
ALTEZZA PARAPETTI	1.1m

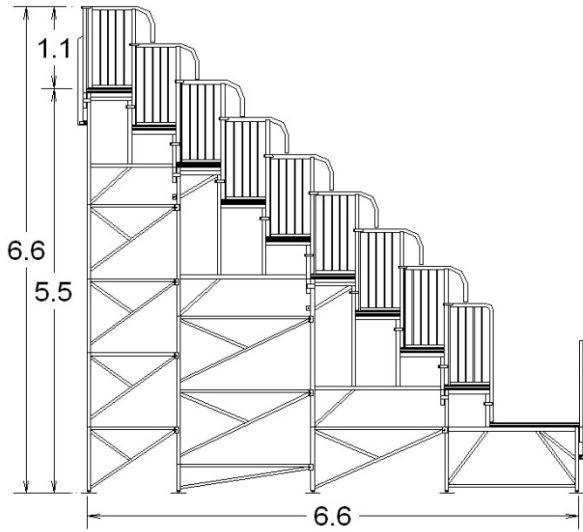


Certificato TUV
0948-CPR-0215

C. TRASF.
1944/12

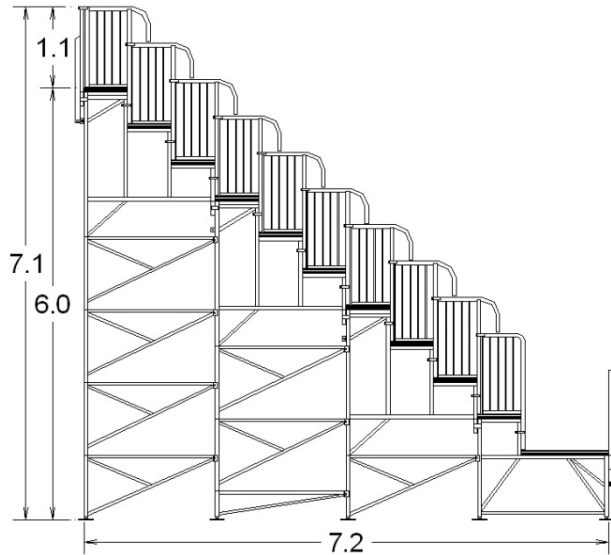
ISO 3834

ISO 9001



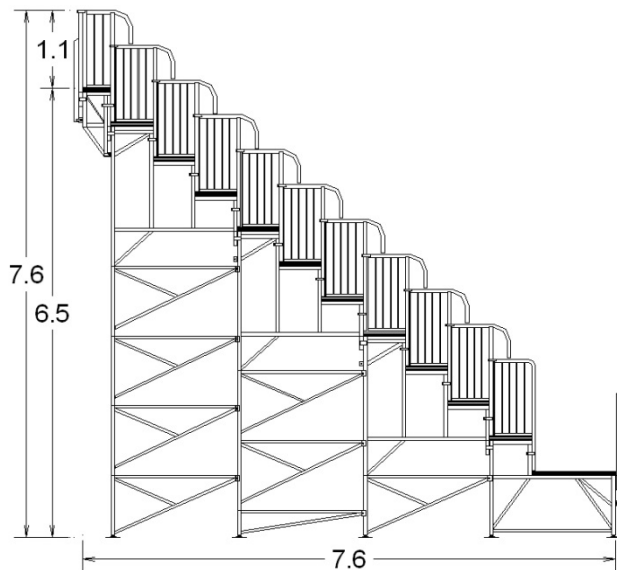
MODELLO TR9 fila larga 60/74 cm

NUMERO DI FILE	9
PEDATA	60 oppure 74cm
ALZATA	50cm
POSTI SEDERE	36 posti a modulo
PROFONDITA' CON PEDATA 60 cm	6.6m
PROFONDITA' CON PEDATA 74cm	7.9m
ALTEZZA CORRIDOIO	1.0m
ALTEZZA SUL RETRO	5.5m
ALTEZZA PARAPETTI	1.1m



MODELLO TR10 fila larga 60/74 cm

NUMERO DI FILE	10
PEDATA	60 oppure 74cm
ALZATA	50cm
POSTI SEDERE	40 posti a modulo
PROFONDITA' CON PEDATA 60 cm	7.2 m
PROFONDITA' CON PEDATA 74cm	8.6m
ALTEZZA CORRIDOIO	1.0m
ALTEZZA SUL RETRO	6.0m
ALTEZZA PARAPETTI	1.1m



MODELLO TR11 fila larga 60/74 cm

NUMERO DI FILE	11
PEDATA	60 oppure 74cm
ALZATA	50cm
POSTI SEDERE	44 posti a modulo
PROFONDITA' CON PEDATA 60 cm	7.2m
PROFONDITA' CON PEDATA 74cm	9.0m
ALTEZZA CORRIDOIO	1.0m
ALTEZZA SUL RETRO	6.5m
ALTEZZA PARAPETTI	1.1m



Certificato TUV
0948-CPR-0215



C. TRASF.
1944/12



ISO 3834



ISO 9001

PRESTAZIONI STRUTTURALI

Carico dovuto alla folla	5.0 KN/mq (500 kg/mq)
Spinta corrimano parapetto	2.0 KN/m (200 kg/m)
Azione sismica	zona di installazione della tribuna
Azione dovuta al vento	28 m/sec

ASSICURAZIONE QUALITA' PRODOTTO

UNI EN ISO 9001	Certificato 50 100 3587 rev 6 presso TUV
UNI EN ISO 3834-2	Certificato. 523 458 2016 presso TUV
EN 9606-1	Qualifica dei saldatori di processo
CENTRO TRASFORMAZIONE	Certificato N° 1944/12

RIFERIMENTI NORMATIVI

Legge n° 64 del 02-02-1974 provvedimenti per le costruzioni con particolari prescrizioni per le zone sismiche
UNI EN 1993-1-1:2005 Eurocodice 3, "progettazione delle strutture in acciaio regole generali e regole per gli edifici
UNI EN 1993-1-3:2007 Eurocodice 3, "progettazione delle strutture in acciaio-regole supplementari
DM 18-03-1996 "norme di sicurezza per la costruzione e l'esercizio degli impianti sportivi", INTEGRAZIONI, DM 6 giugno 2005
D.M 14-01-2008, "Norme tecniche per le costruzioni".
Circolare 2 febbraio 2009; "Istruzioni per l' applicazione delle Norme tecniche".
UNI EN 13200-1 installazioni per gli spettatori, e UNI 9217 Tribune. Caratteristiche e prescrizioni generali

CERTIFICAZIONE DI PRODOTTO

Le tribune ILMA sono progettate e fabbricate in ottemperanza della EN 1090, certificato n°0948-CPR-0215 come previsto dal regolamento europeo CPR 305, che disciplina tutti prodotti da costruzione nel mercato europeo. <u>La conformità è certificata dalla marcatatura CE.</u>
--

CARATTERISTICHE STRUTTURA



Certificato TUV
0948-CPR-0215



C. TRASF.
1944/12



ISO 3834



ISO 9001

STRUTTURA	Struttura in tubolari e tubi di acciaio S235JR,
ZINCATURA	Zincatura a caldo per immersione a norma UNI 1461
PEDATA	Pari a 60cm, oppure 74 cm.
ALZATA	Pari a 50cm
REGOLAZIONE BASE	Fino a 20cm.
MODULI	1.95m
PIANI DI CALPESTIO	Predelle bugnate antisdrucchio, collegate tra loro in modo tale da rendere impossibile la loro rimozione se non con lo smontaggio della tribuna. Corridoio largo 1.2
PIANI DI SEDUTA	Sedili in polipropilene stampato ad iniezione saldamente ancorati ai ripiani della tribuna. Di aspetto lucido e brillante vengono prodotti in varie colorazioni. Superficie liscia, materiale trattato per la resistenza alla luce con anti UV, e hanno classe di resistenza al fuoco 1.
PARAPETTI	La struttura è dotata di parapetto protettivo su tutti i lati, con altezza del corrimano a 1,10m rispetto al piano di calpestio
SCALA SMISTAMENTO INTERNA	Gradini in profili antisdrucchio, e antitacco, di dimensione in pianta 1.2x0.30m, alzata 0.25cm.
BATTITACCO	I battitacco della tribuna sono realizzati in lamiera sagomata, collegate alla struttura della tribuna.
SCALA DI ACCESSO	La tribuna è dotata di n°2 scale di accesso poste all'estremità del corridoio da parti opposte.

ACCESSORI

COPERTURA	La tribuna può essere dotata di copertura in pannelli coibentati, lamiera grecate, completa di pluviali e canali di gronda.
-----------	---

IMPIEGHI DELLA STRUTTURA

La tribuna è una struttura metallica prefabbricata a posti fissi, modulare, e componibile, costituita da elementi collegati mediante sistemi ad incastro e l' utilizzo di bulloni. Le tribune ILMA sono progettate e realizzate per l' impiego sia PERMANENTE che TEMPORANEO.	
PERMANENTE	Per l' utilizzo permanente, è necessario prevedere adeguate strutture di fondazione ed inoltre predisporre la documentazione per deposito/autorizzazione presso il comune in cui si installa la struttura.
TEMPORANEO	Per l' utilizzo temporaneo, in occasione di una manifestazione o evento, il tecnico responsabile della installazione deve certificare il corretto montaggio e verificare che l' appoggio della struttura sia adeguato