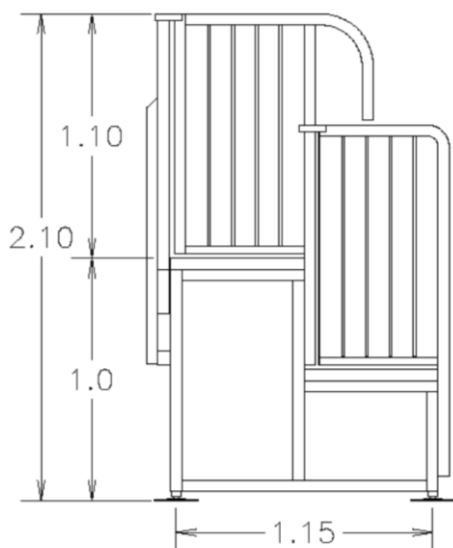


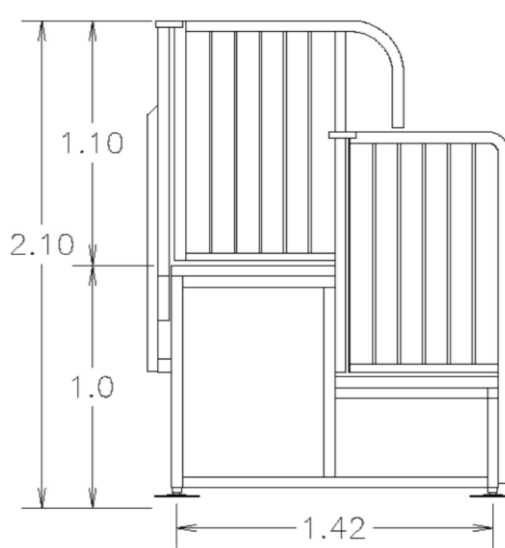
SCHEMA STRUTTURALE



T00 60



T00 70



MISURE PRINCIPALI

Pedata tribuna	60cm oppure 74 cm
Alzata tribuna	50cm
moduli	1.96m
Gradini smistamento interni	Utile 1.2m, pedata 30cm, altezza 25cm
regolazione	Fino 20cm

PRESTAZIONI STRUTTURALI

Carico dovuto alla folla	5.0 KN/mq (500 kg/mq)
Spinta corrimano parapetto	2.0 KN/m (200 kg/m)
Azione sismica	zona di installazione della tribuna
Azione dovuta al vento	28 m/sec

RIFERIMENTI NORMATIVI

Legge n 64 del 02-02-1974
Legge n 1086 del 05-11-1971
DM 18-03-1996 "norme di sicurezza per la costruzione e l'esercizio degli impianti sportivi"
CNR UNI 10011-CNR UNI 10022
DM 09-01-1996/16-01-1996
D.M 14-01-2008, "Norme tecniche per le costruzioni".
Circolare 2 febbraio 2009; "Istruzioni per l' applicazione delle Norme tecniche".
UNI EN 13200-1 (ex UNI 9217)

CARATTERISTICHE STRUTTURA

struttura	Struttura in tubolari e tubi di acciaio S235, prefabbricata componibile e modulare in ogni direzione, con posti a sedere fissi.	Zincatura a caldo per immersione a norma UNI 1461
Piani di calpestio	Predelle bugnate, antisdrucchiolo ed antitacco zincate a caldo.	
parapetti	La struttura è dotata di parapetto protettivo su tutti i lati	Altezza corrimano del parapetto pari 1,10m rispetto al piano di calpestio.
Gradini di smistamento interni	Gradini in lamiera antisdrucchiolo, e antitacco, di dimensione in pianta 1.2x0.30m, alzata 0.25cm.	
Costruzione e progettazione	Tutti i prodotti ILMA sono progettati e realizzati nel proprio stabilimento ad Argenta	Made in Italy

ACCESSORI

sedili	In polipropilene, saldamente ancorati ai gradoni della tribuna.	Di aspetto lucido e brillante sono prodotti in varie colorazioni, e trattati per la resistenza alla luce. Classe di resistenza al fuoco 1
copertura	La tribuna può essere dotata di copertura, anche a distanza di tempo	Vedi tribuna coperta
Fuori standard	Sono possibili personalizzazione e fuori standard	Nel caso fossero presenti esigenze particolari: fuori standard, progettazione delle fondazioni, ed altro, l'ufficio tecnico è sempre a disposizione