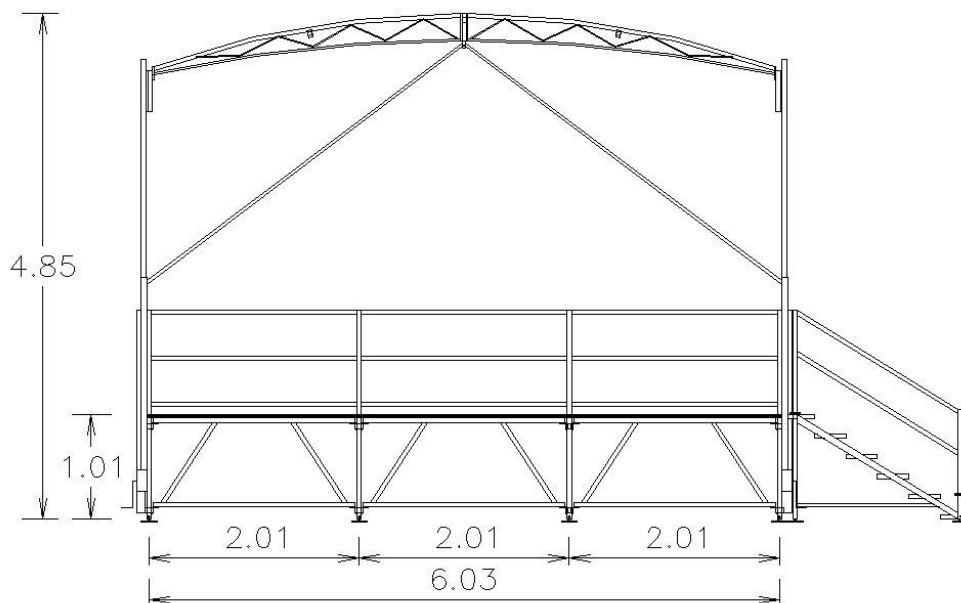


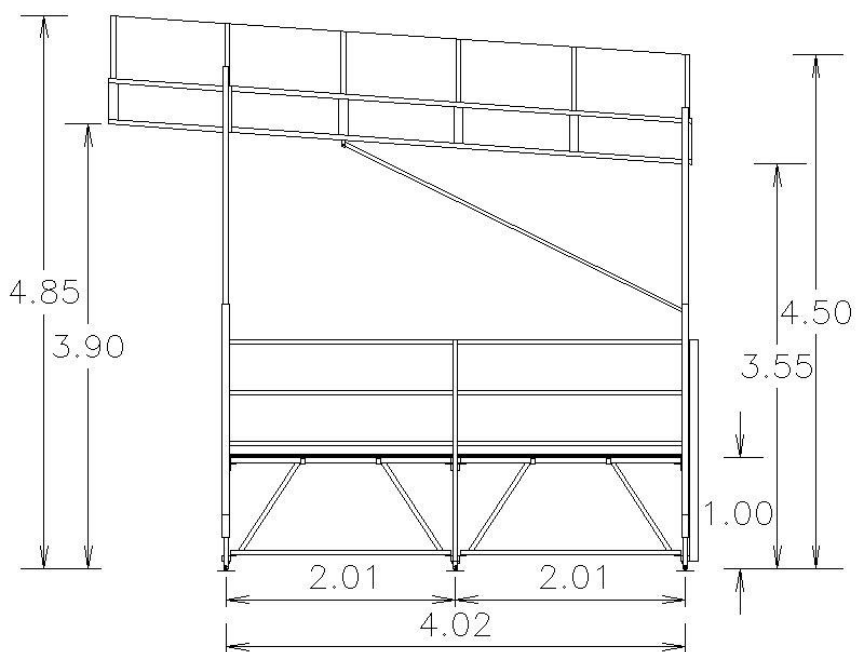
SCHEMA STRUTTURALE



PROSPETTO FRONTALE



PROSPETTO LATERALE



MISURE PRINCIPALI

Copertura a volta in alluminio, di palco belvedere 6x4m.

PRESTAZIONI STRUTTURALI COPERTO

Carico del vento	0.3 KN/mq (30 kg/mq)
Carico coperto	0.1 KN/mq (10 kg/mq non porta carichi di neve)

MONTAGGIO

Struttura	Si monta/smonta la struttura a partire dal piano di calpestio del palco. In un secondo tempo si innalza/abbassa la struttura mediante le manovelle in ogni pilastro, tutto a vantaggio di sicurezza e rapidità.
Numero di persone	4 persone
Durata montaggio	2 ore

CARATTERISTICHE STRUTTURA

regolazione	Per brevi periodi di utilizzo del palco coperto, in assenza del telo posto sul retro, la struttura è autoavvorrata. Per cui non è necessario collegare i pilastri a strutture di controventamento.	Non sono necessarie strutture fondazione. Per utilizzi prolungati nel tempo è consigliabile collegare i piantoni a funi/tiranti di controventamento. Lo studio tecnico è a disposizione per studiare ogni eventualità.
struttura	Tubolari e tubi in alluminio EN AW-6060	
tamponamento	Telo PVC plastificato ed ignifugo classe 2 grammatura 650gr/mq	A richiesta sono possibili grammature differenti
Costruzione e progettazione	Tutti i prodotti ILMA sono progettati e realizzati nel proprio stabilimento ad Argenta	Made in Italy

ACCESSORI

pareti sfondo	Telo plastificato ed ignifugo classe 2 grammatura 650gr/mq	
contrappesi	In c.l.s oppure contenitori ad acqua	
illuminazione	Luci al neon, collegati al relativo quadro elettrico	L' impianto di illuminazione comprende luci di emergenza, ed interruttore magnetotermico-differenziale. Grado di protezione dell' impianto IP55
Fuori standard	E' possibile avere pilastri con altezze superiori.	Nel caso fossero presenti esigenze particolari: fuori standard, progettazione delle fondazioni, ed altro, l' ufficio tecnico è sempre a disposizione